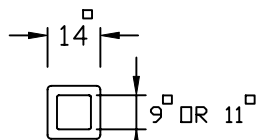
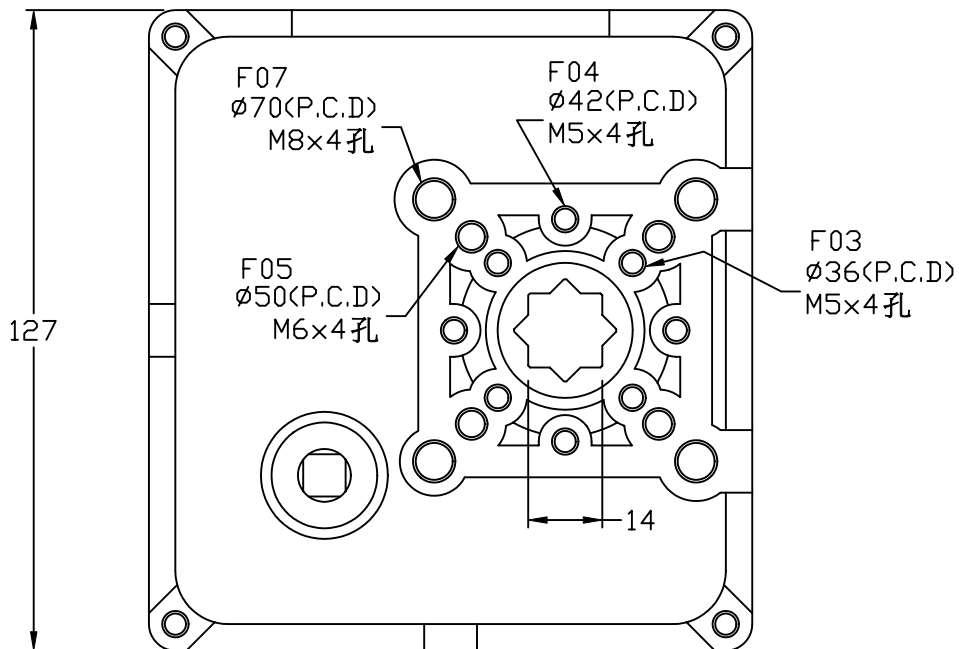
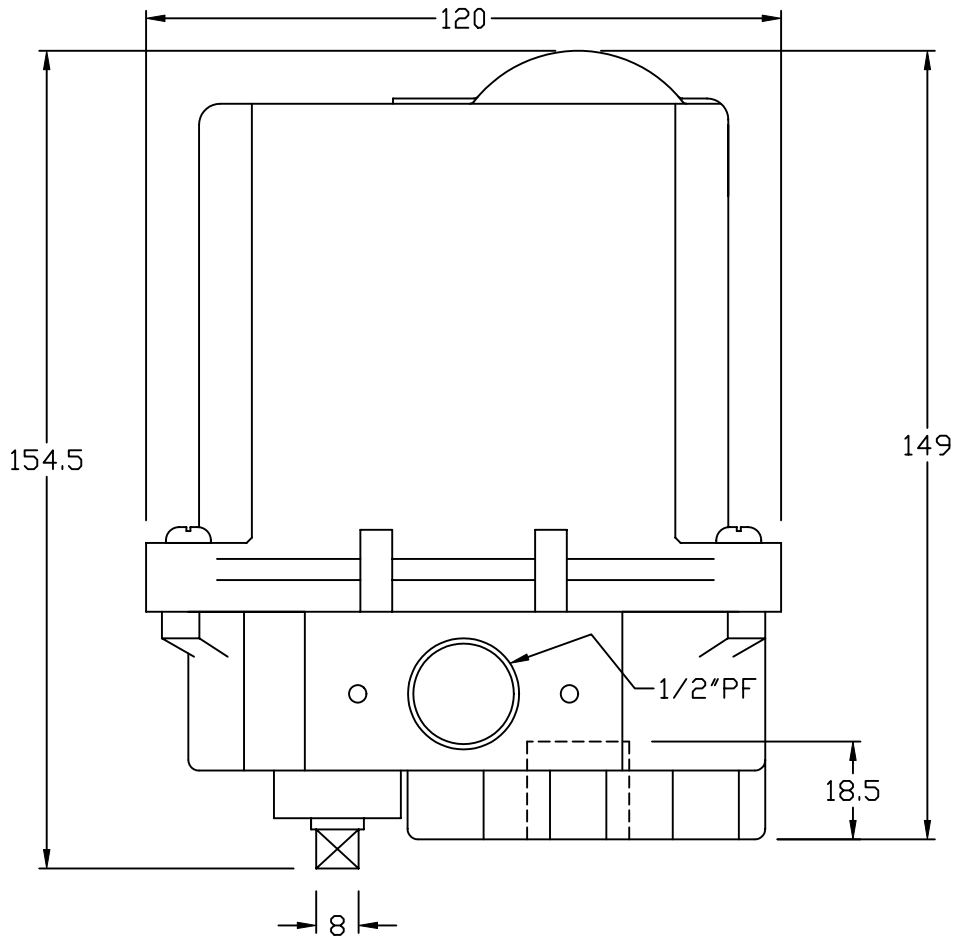


# Model No: JS-01~JS-02



轉換套基本配備：

選購品：托架、連接器配件

Mounting Flange：F03、F04、F05、F07

型號	重量	扭力值 kgf-cm
JS-01	1.7Kg	350
JS-02	1.8Kg	500