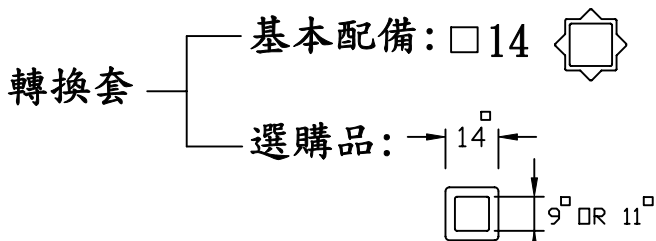
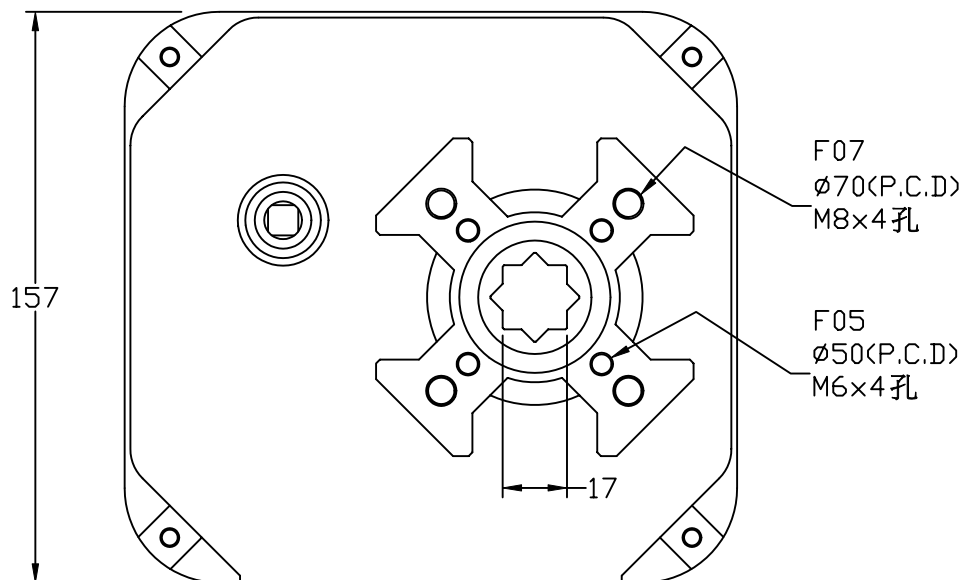
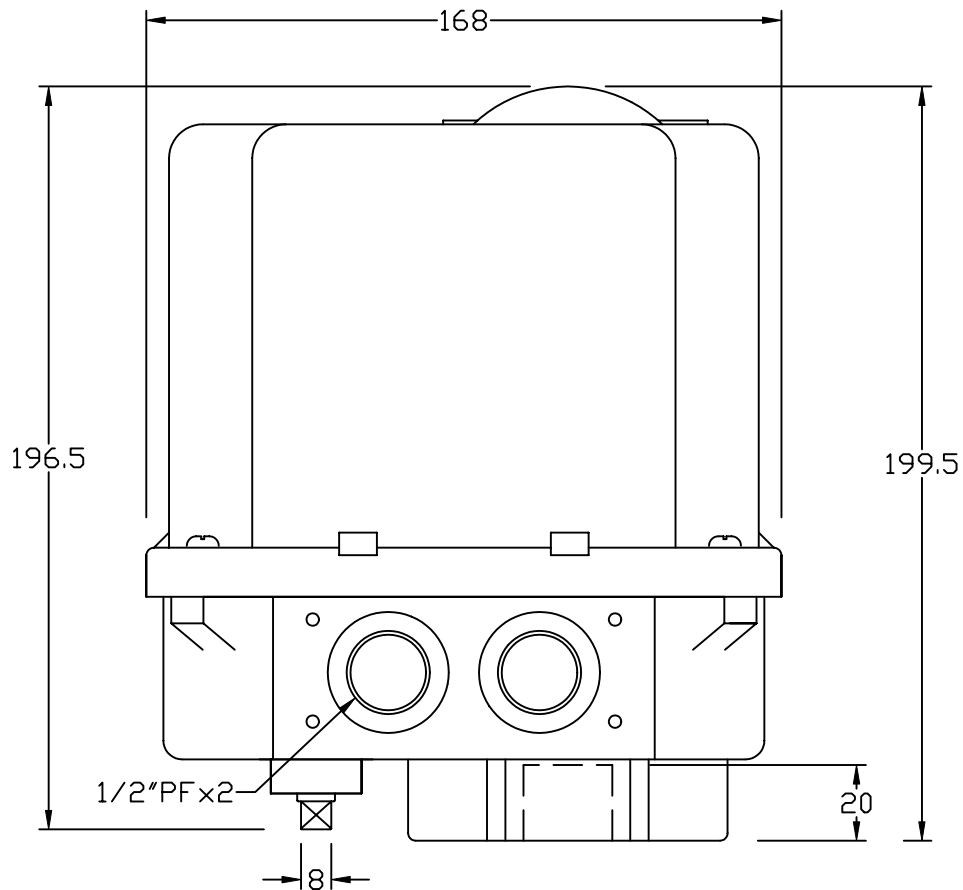


Model No: JS-03



選購品：托架、連接器配件

Mounting Flange : F05、F07

型號	重量	扭力值 kgf-cm
JS-03	4.4Kg	1700