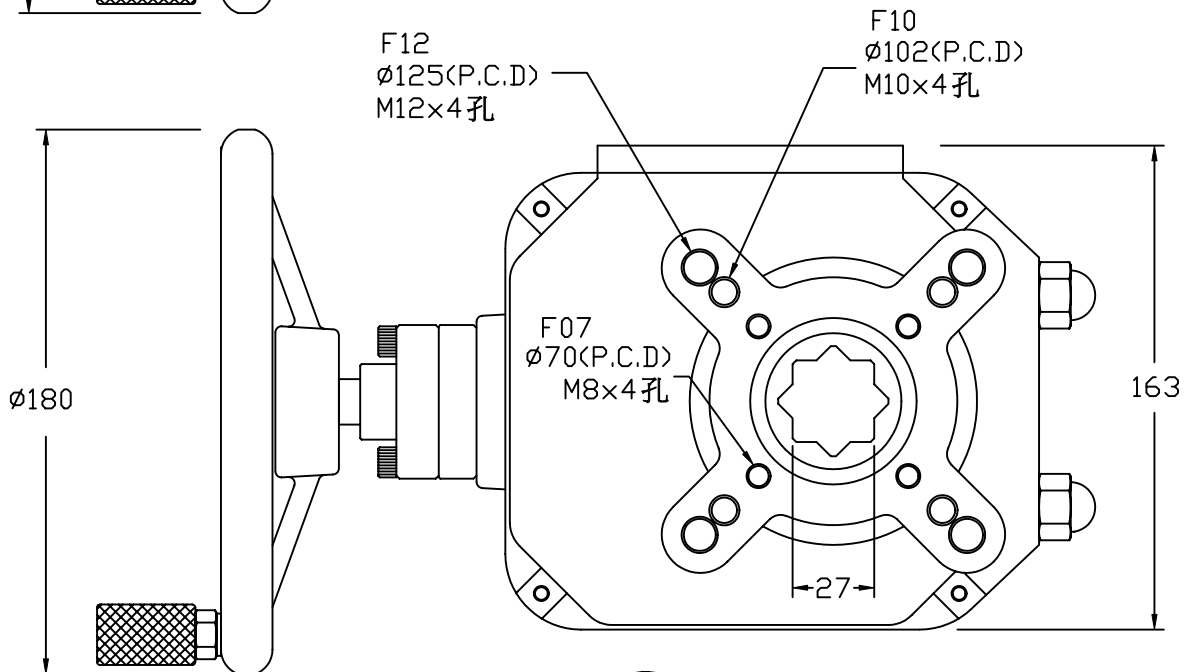
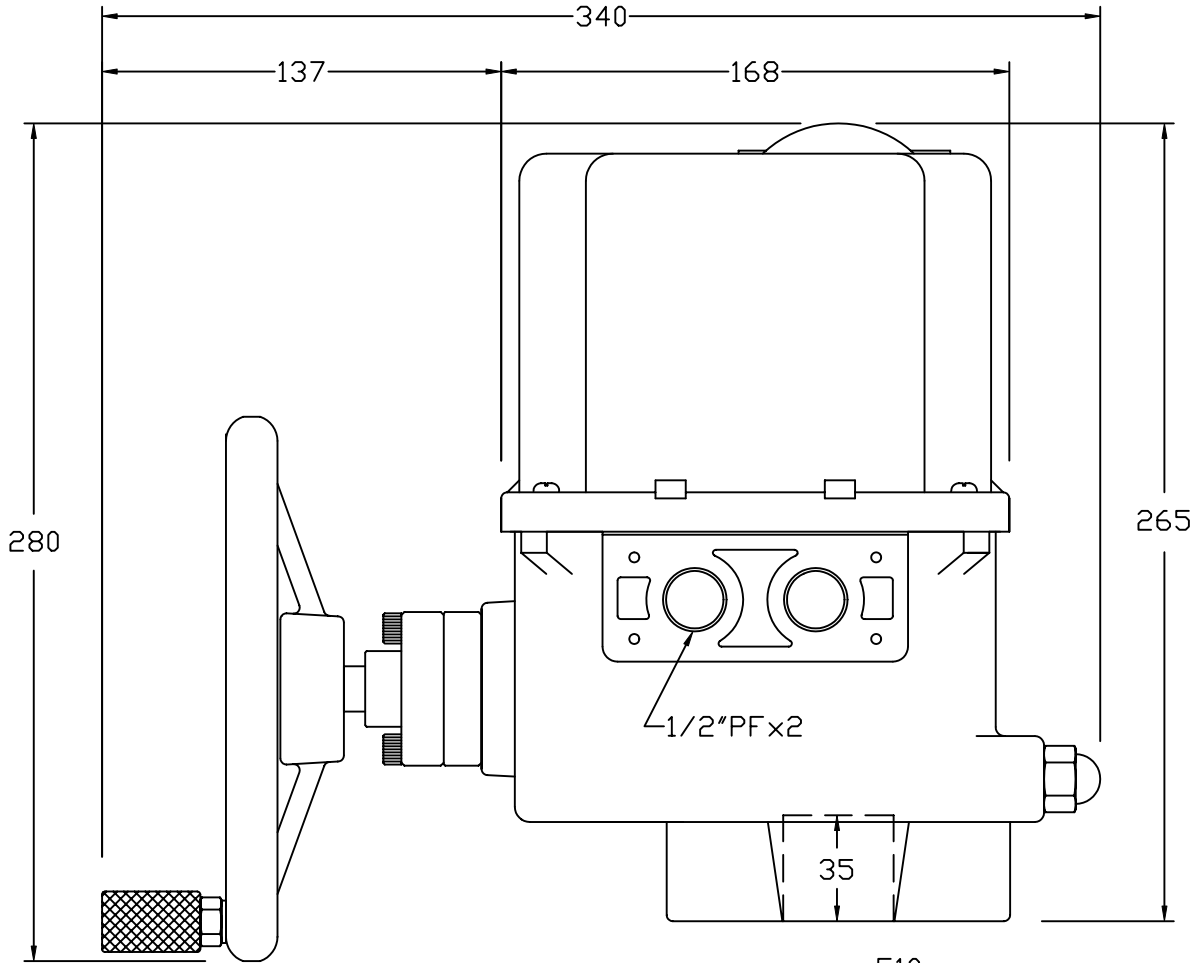
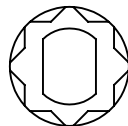
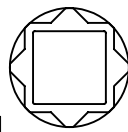


Model No:JS-03H~JS-06H



- 轉換套
- 基本配備: □17, □22
 - 選購品: □14, □16, □19, □21
 - 選購品: ○8, ○11, ○12



選購品: 托架、連接器配件

Mounting Flange: F07、F10、F12

型號	重量	扭力值 kgf-cm
JS-03H	7.9Kg	2070
JS-04H	8.6Kg	3800
JS-05H	8.8Kg	5020
JS-06H	9.1Kg	6100